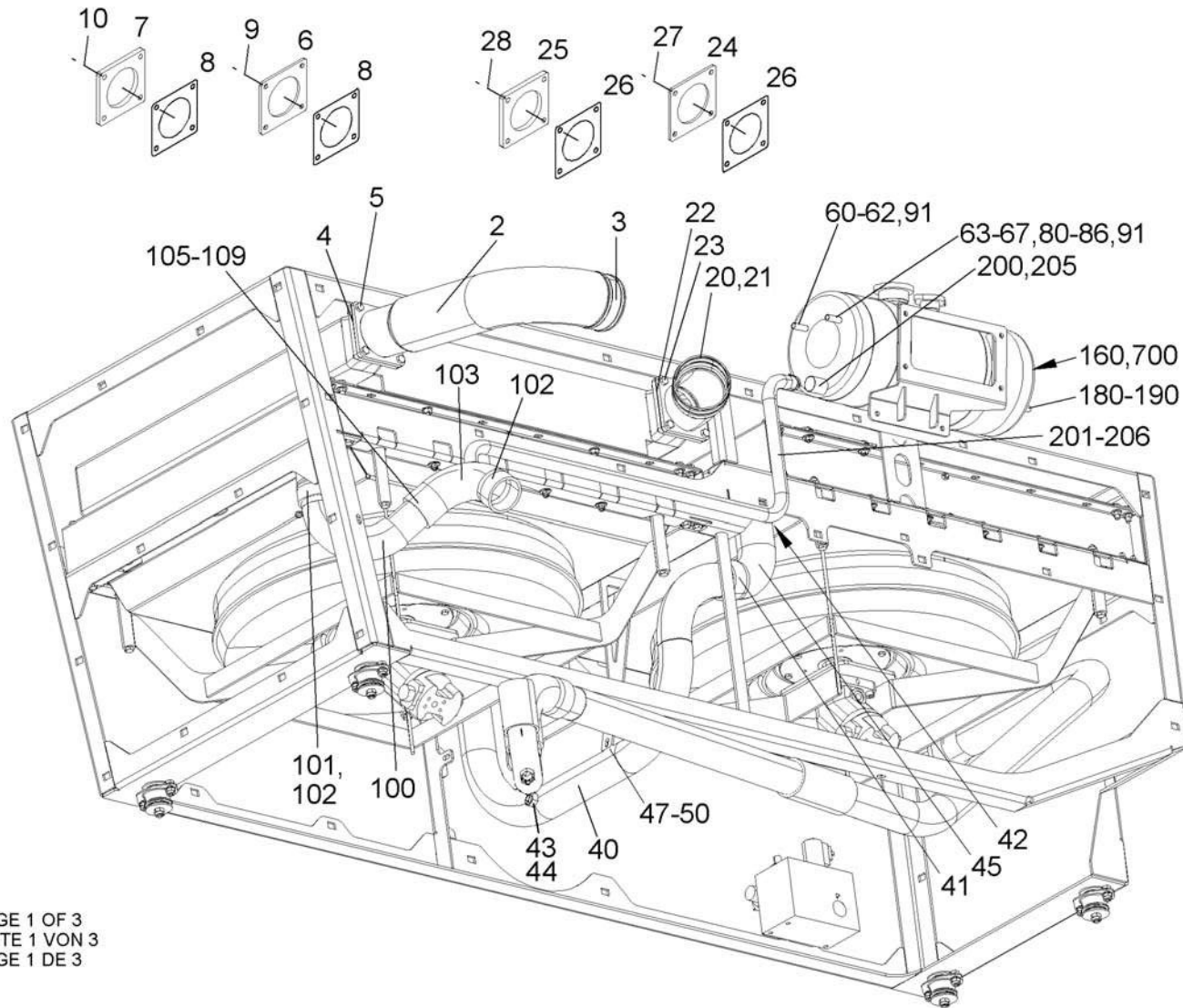


HYDRAULIC PLAN cooling water
HYDRAULIKPLAN Kühlwasser
PLAN HYDRAULIQUE refrigerant

from No / up to No
WFN5#####2029227
WFN5#####2029301

Figure
Bild 99707787605
Figure

TADANO
0603-03



PAGE 1 OF 3
SEITE 1 VON 3
PAGE 1 DE 3

Page 2 of 3
Seite 2 von 3
Page 2 de 3

